

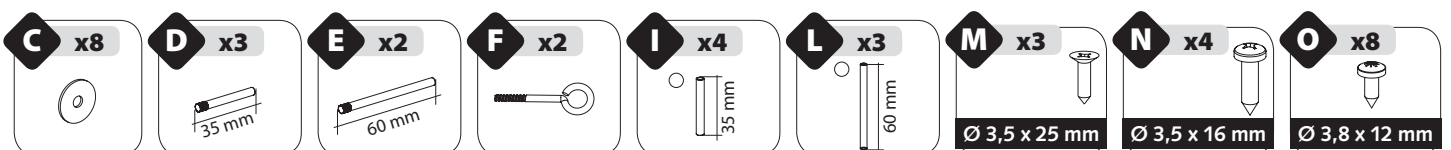
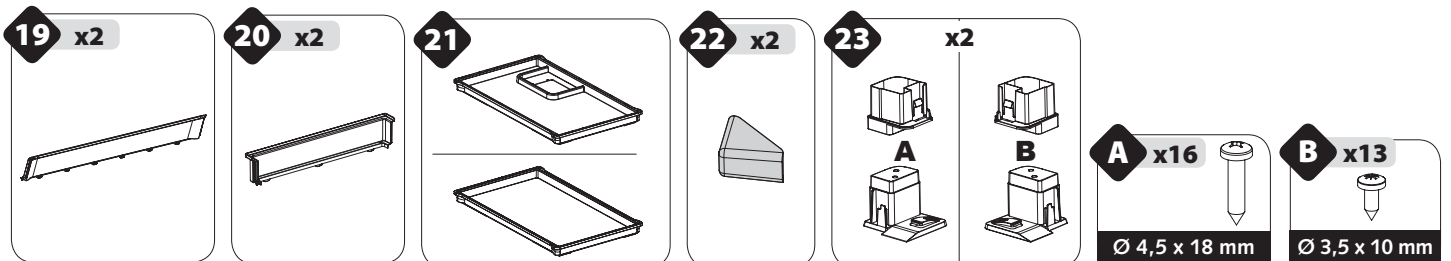
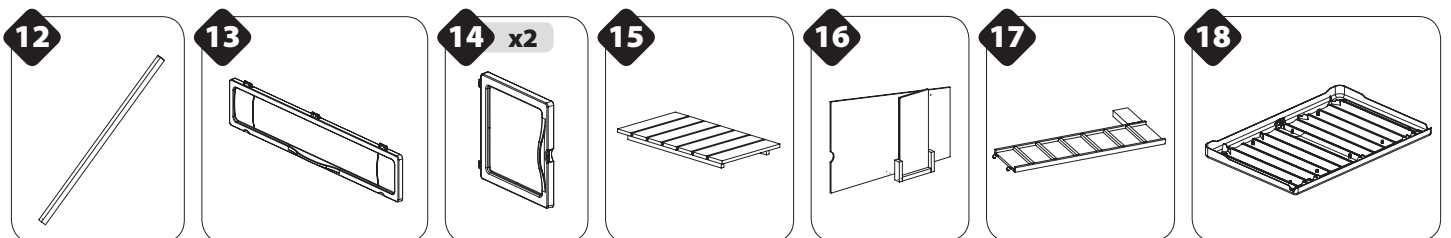
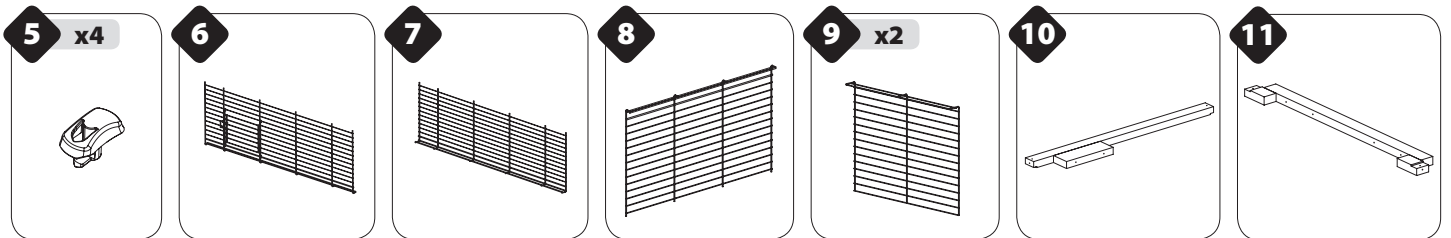
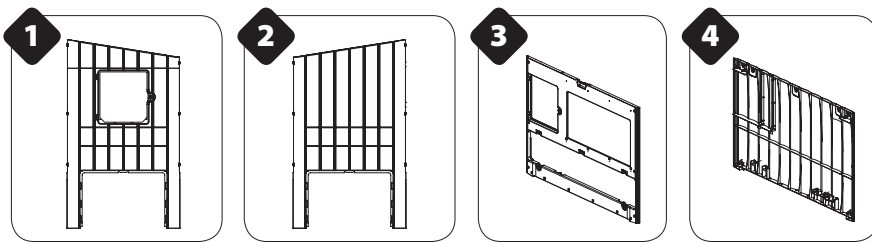
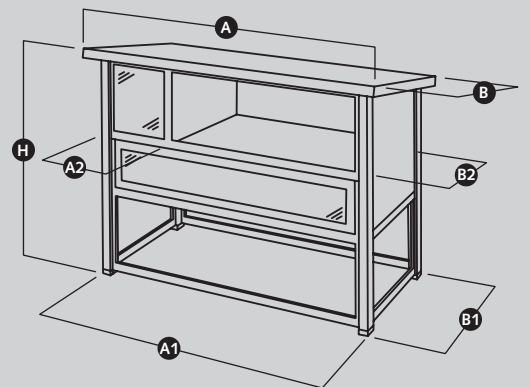


Cod. 570878

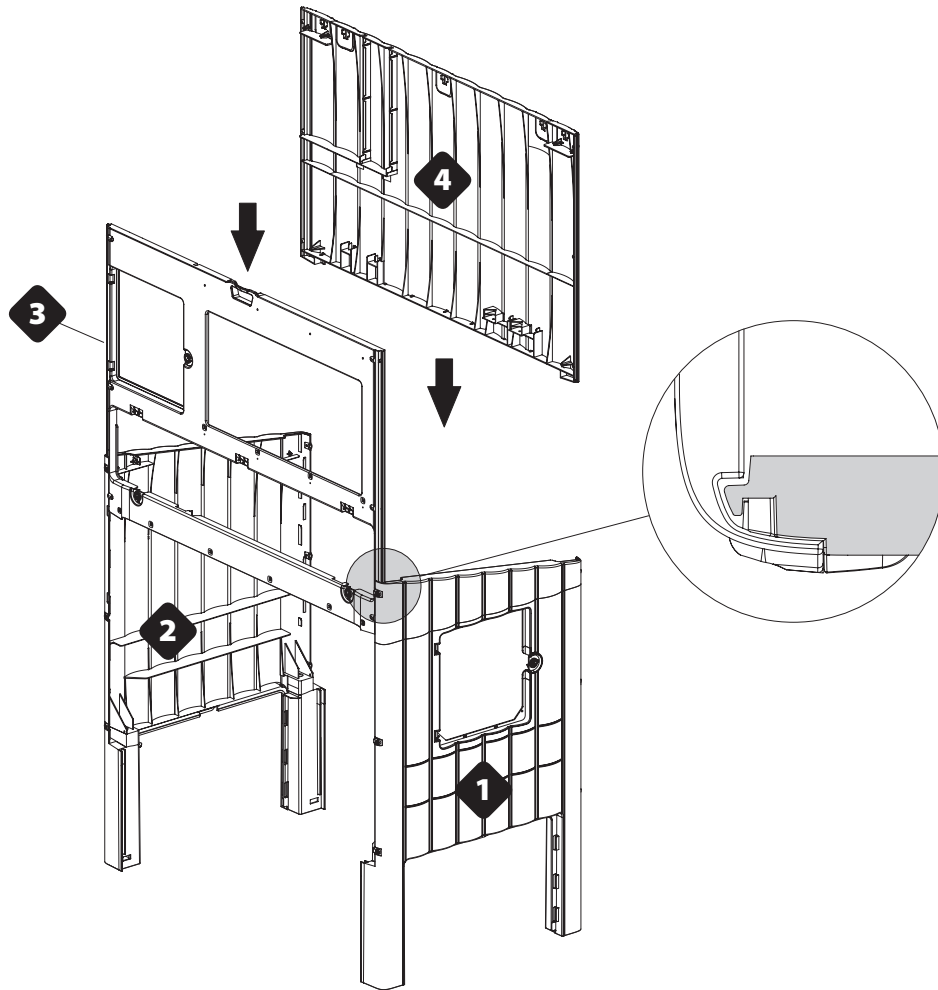
1155 x 730 x 1170 (AxBxH) mm
 1070 x 630 (A1xB1) mm
 370 x 600 (A2xB2) mm

Cod. 570879

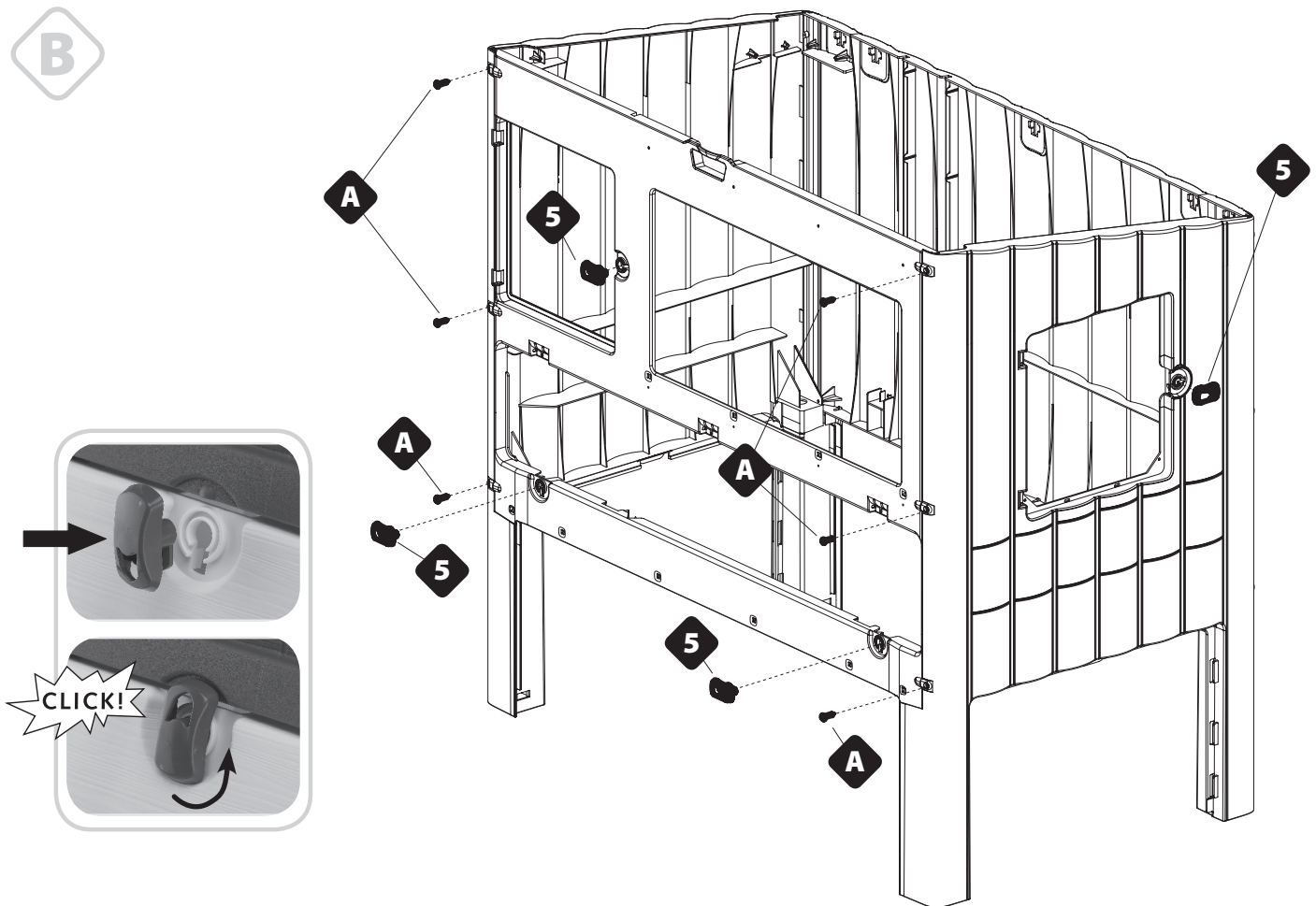
1340 x 730 x 1170 (AxBxH) mm
 1270 x 630 (A1xB1) mm
 370 x 600 (A2xB2) mm



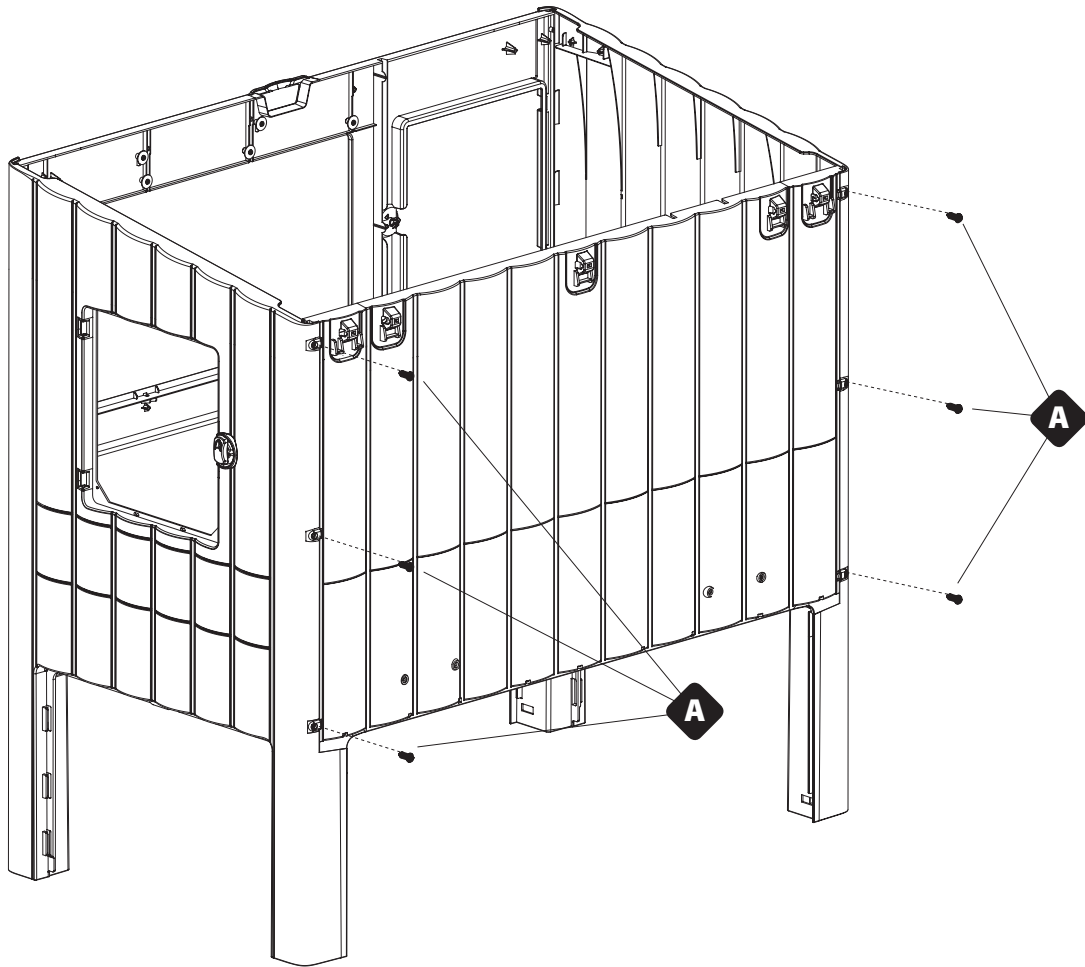
A



B

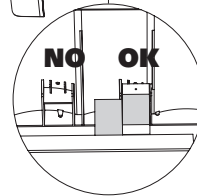
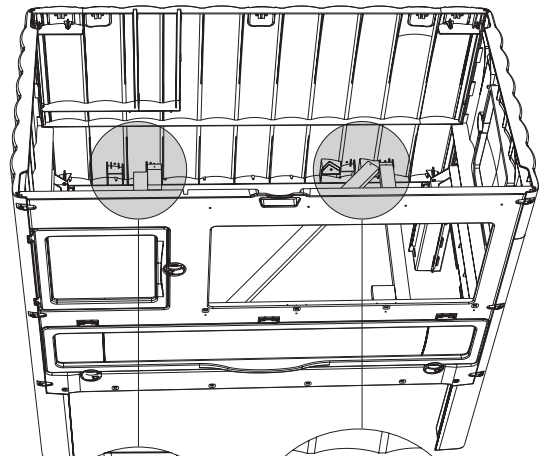
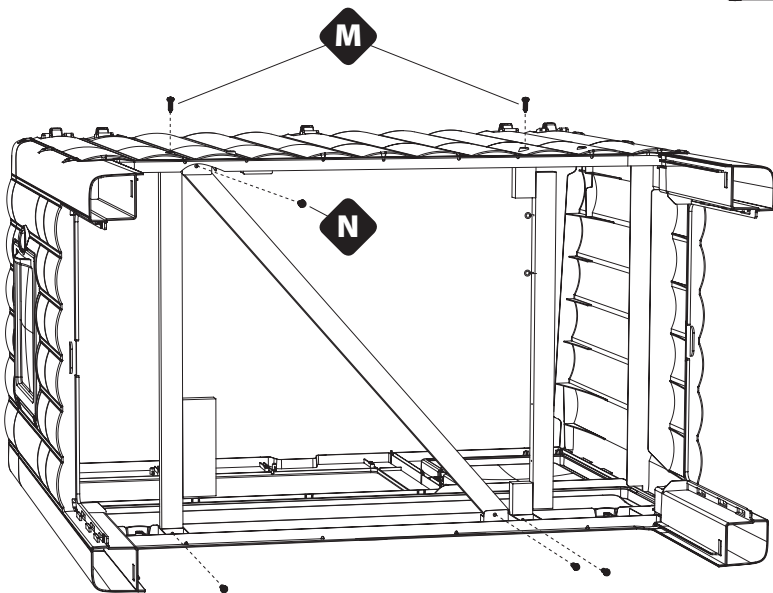
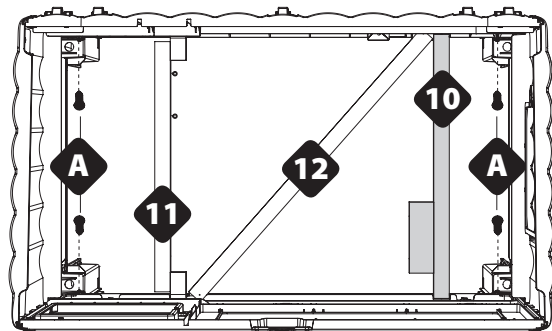
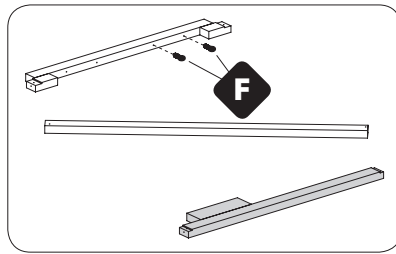


C



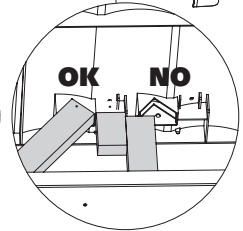
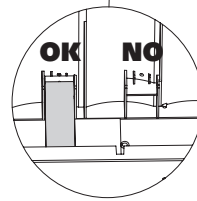
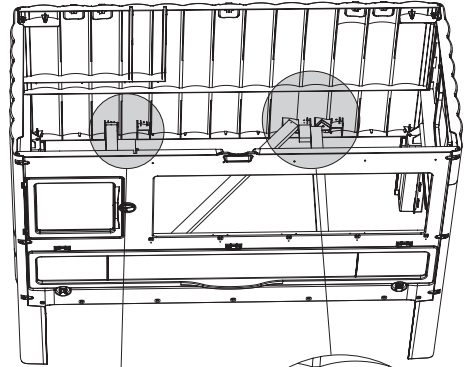
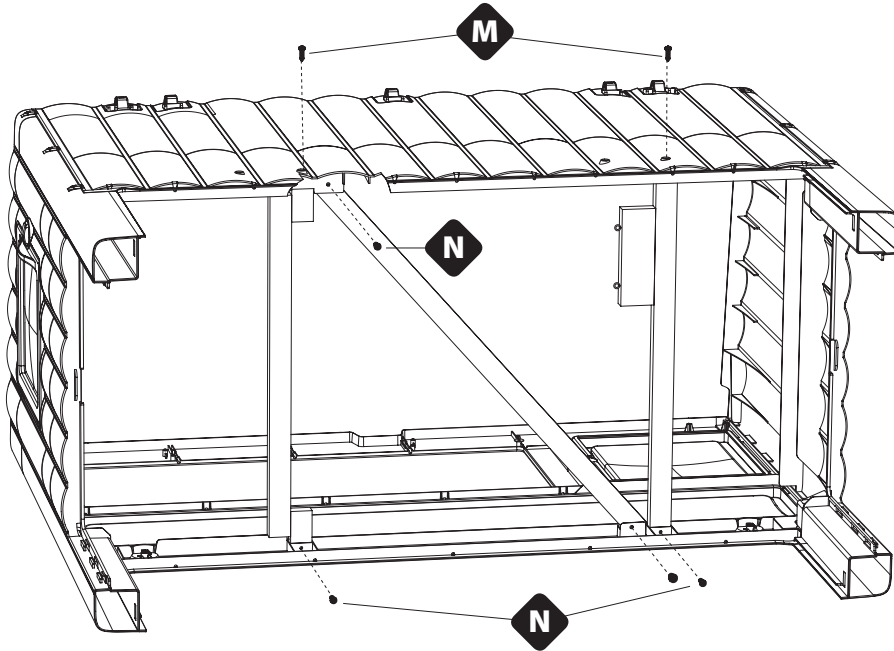
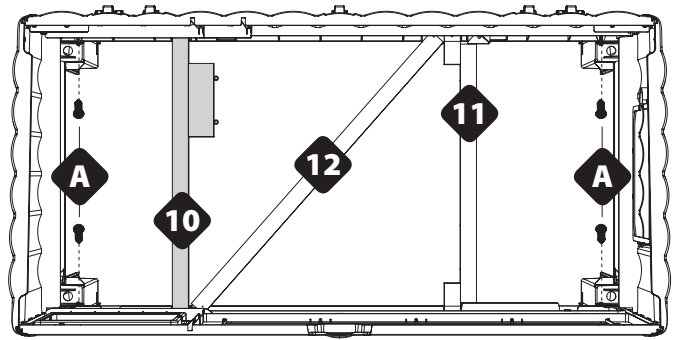
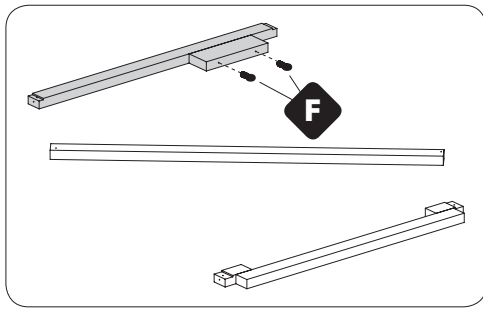
D

120 PLUS

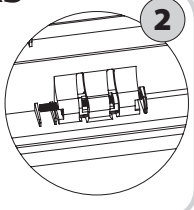
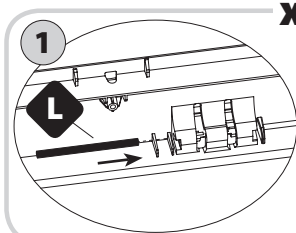
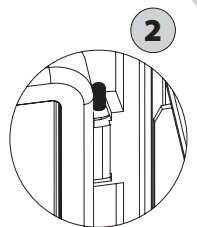
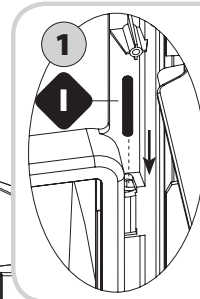
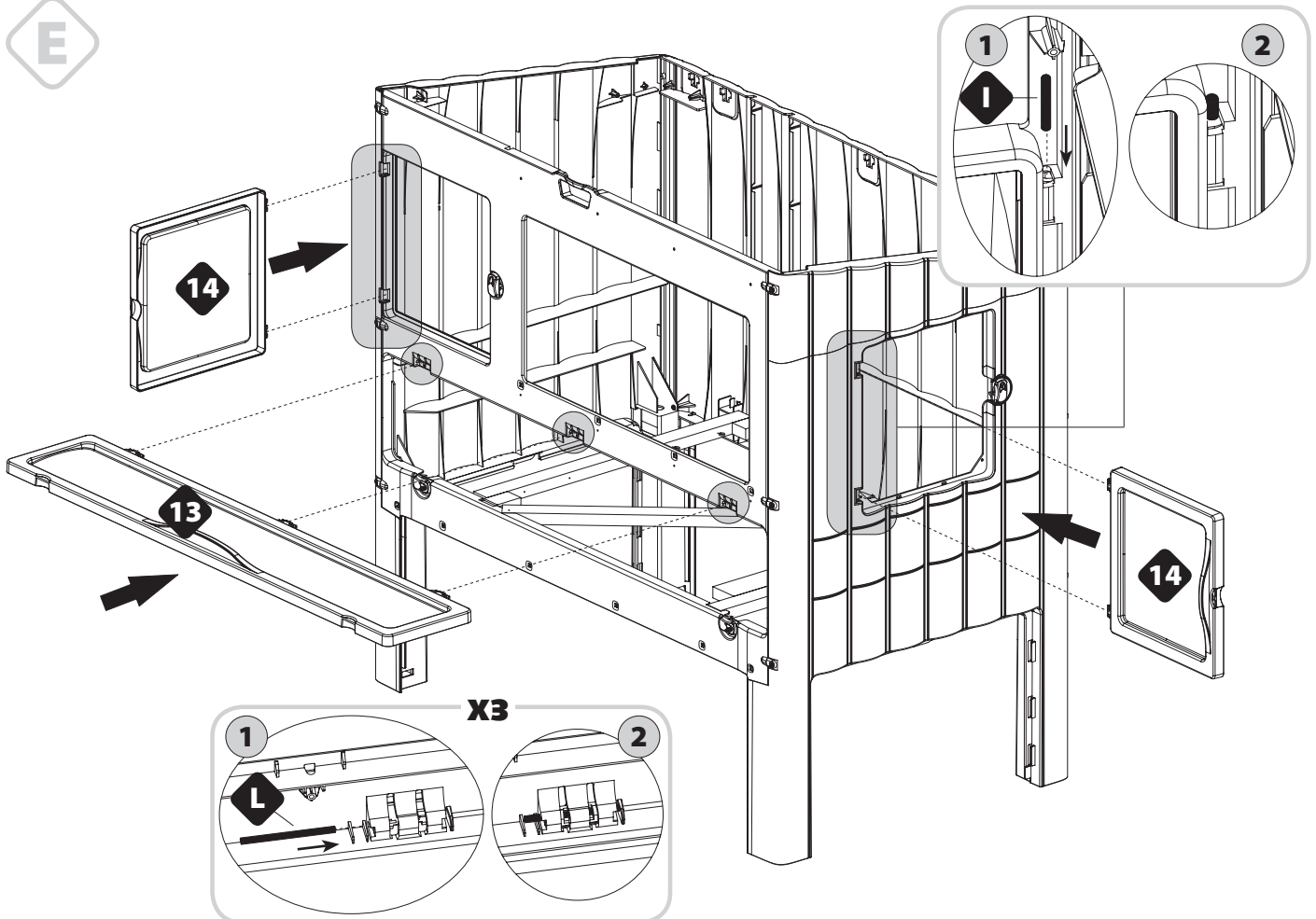


D

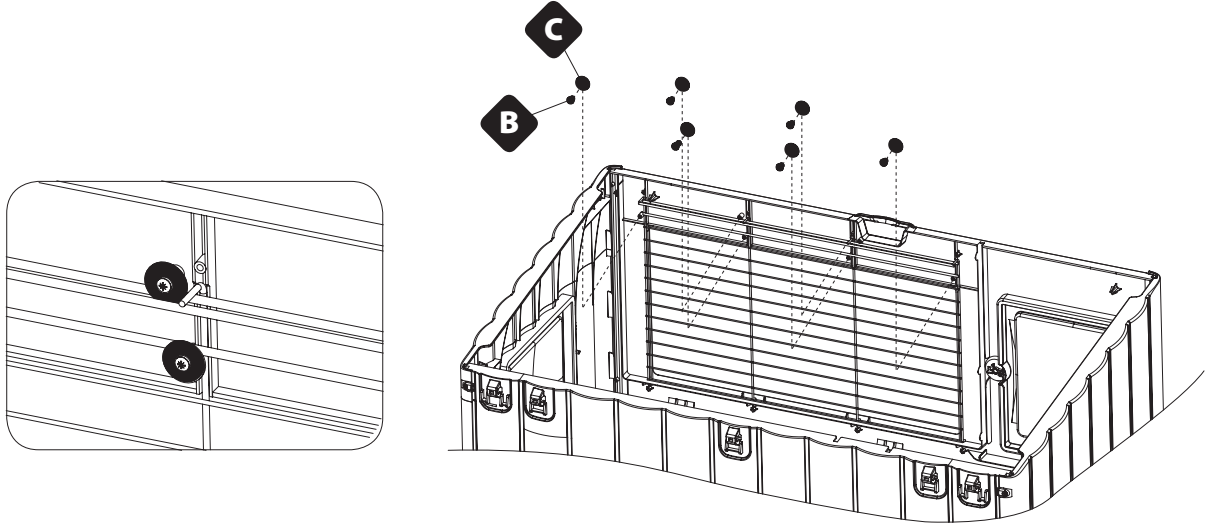
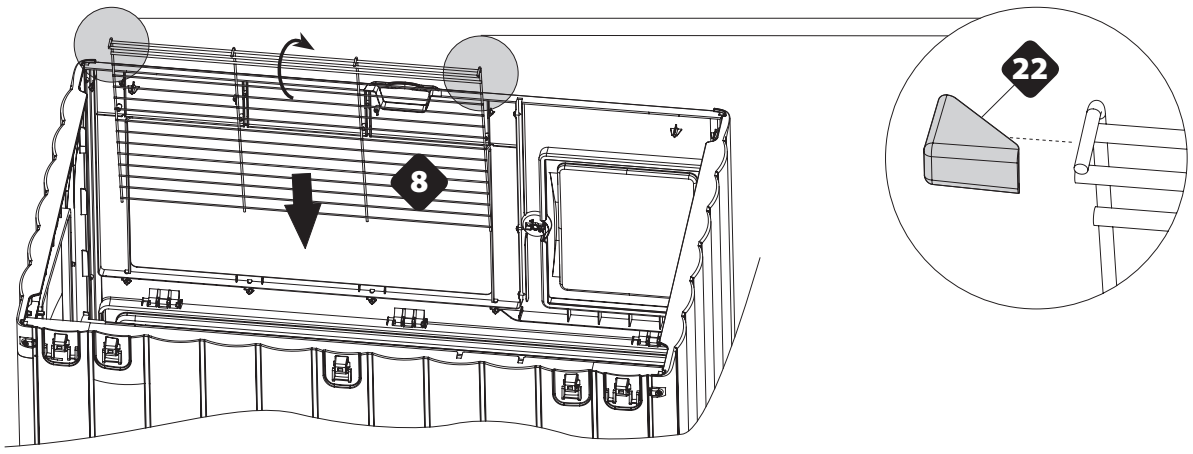
140 PLUS



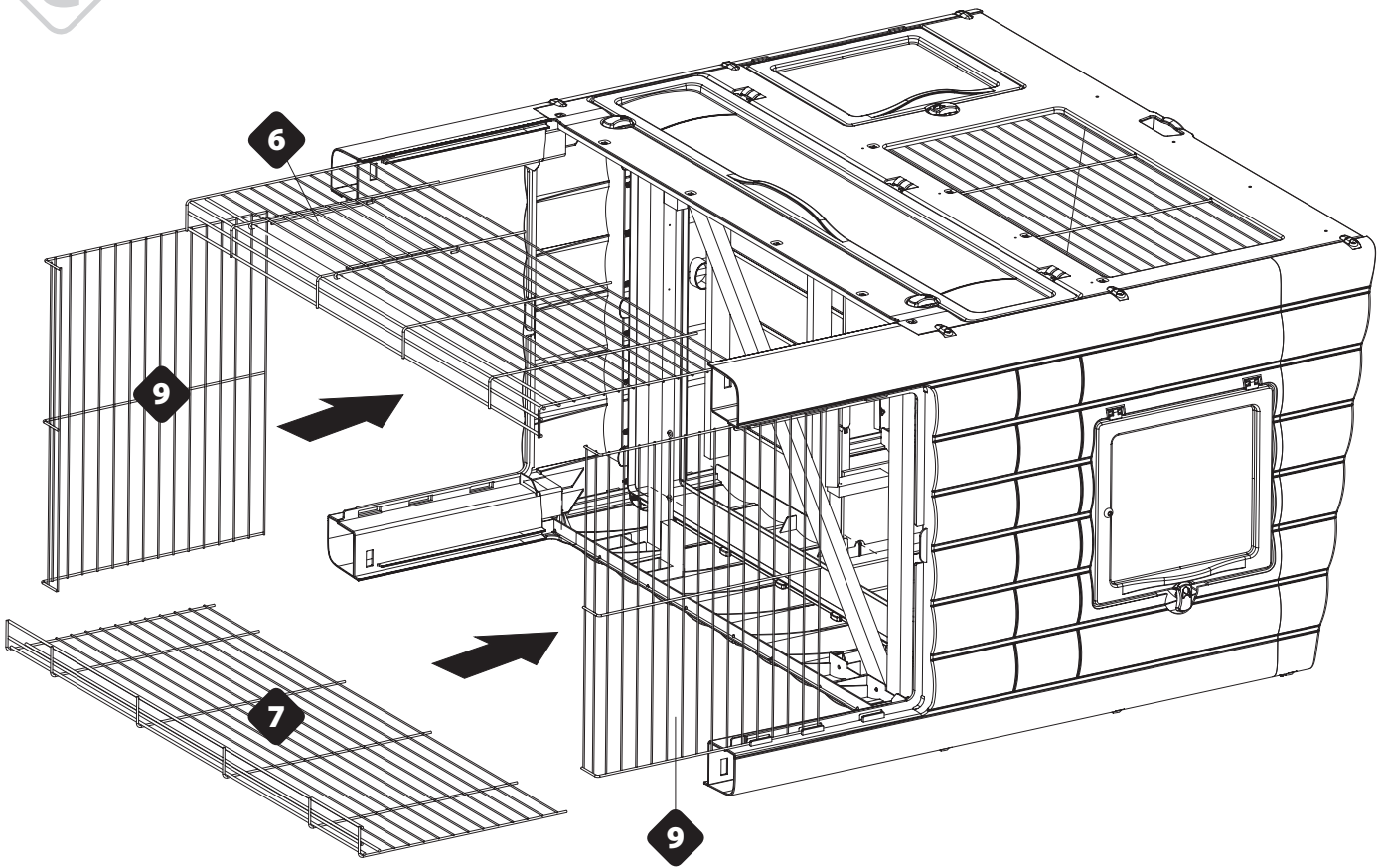
E



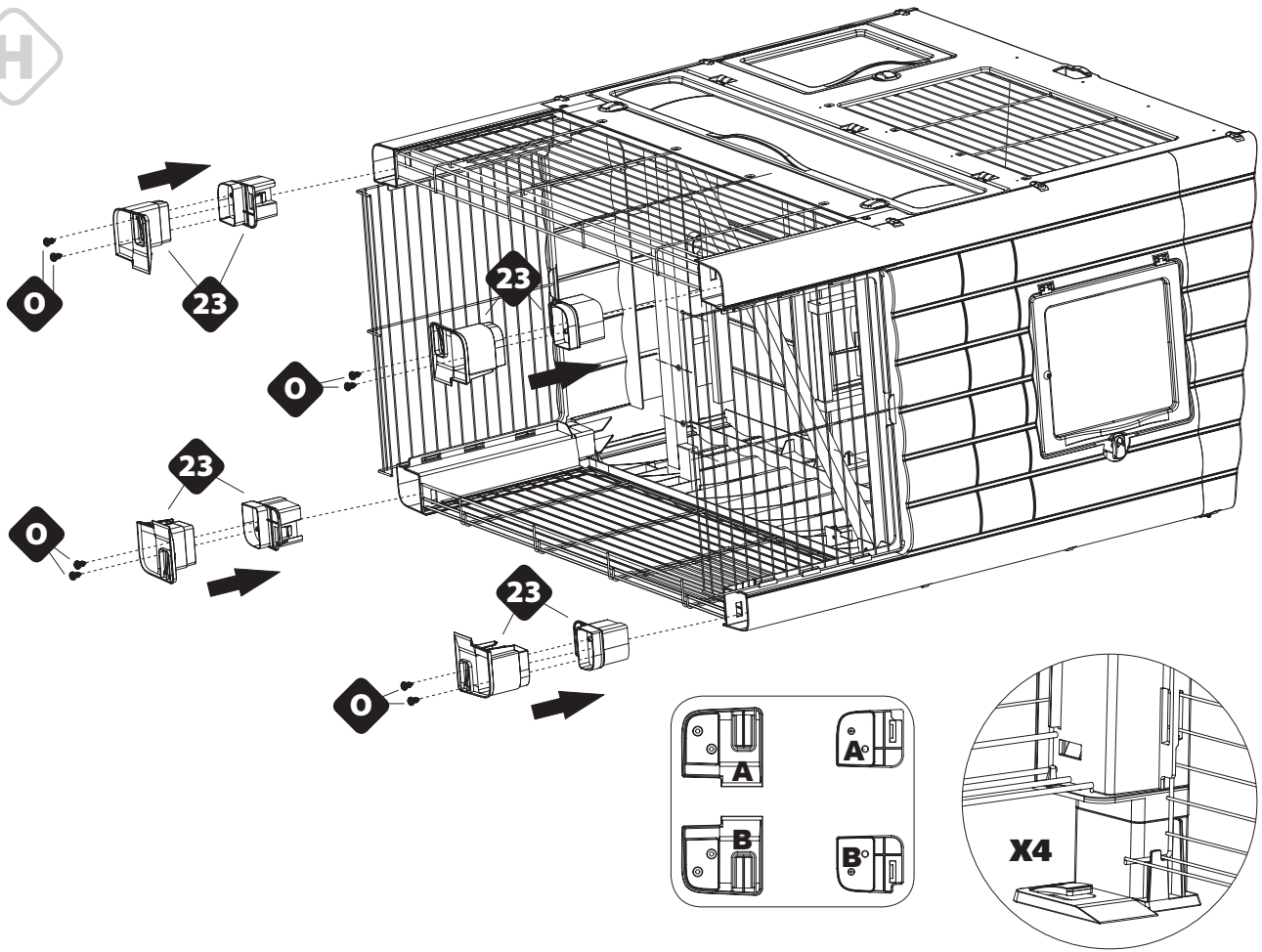
F



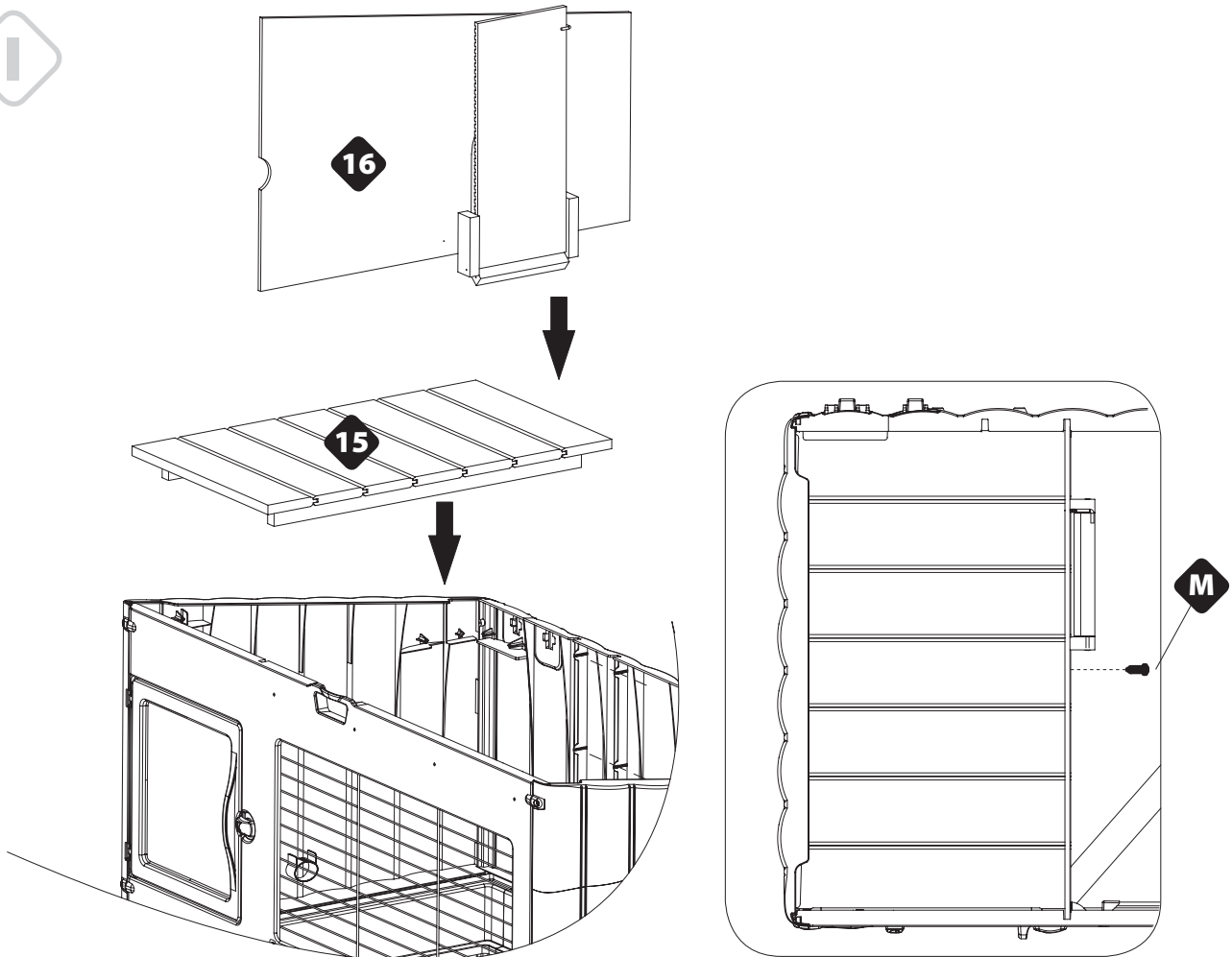
G



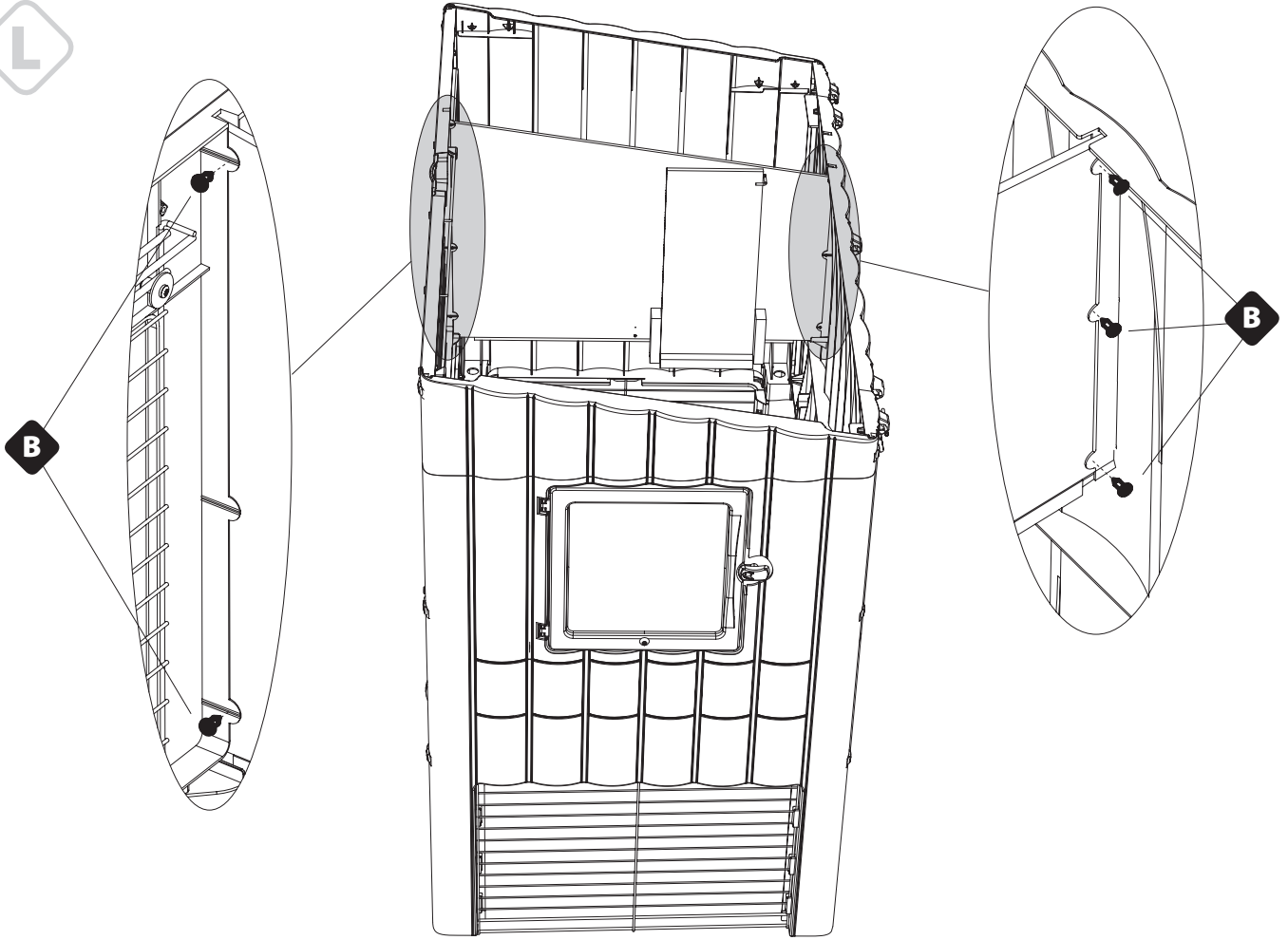
H



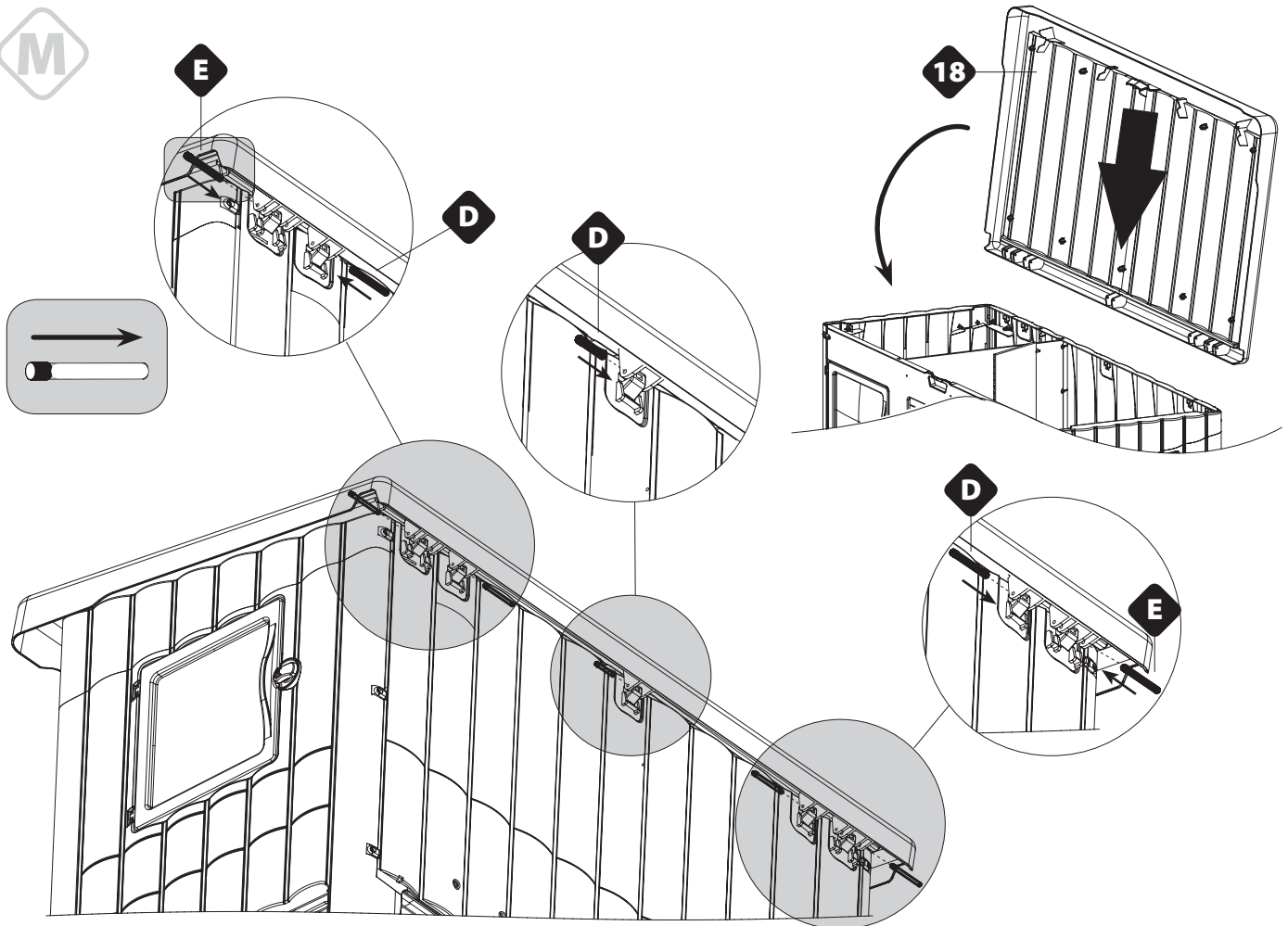
I

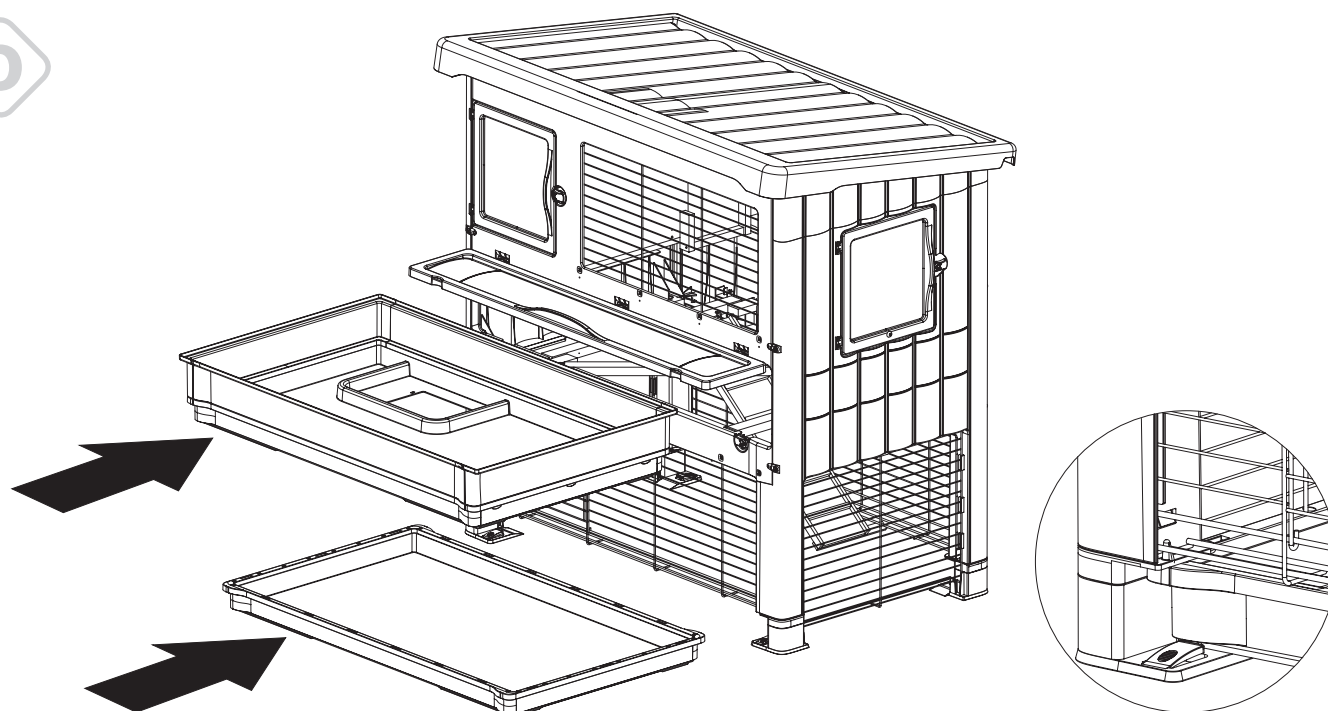
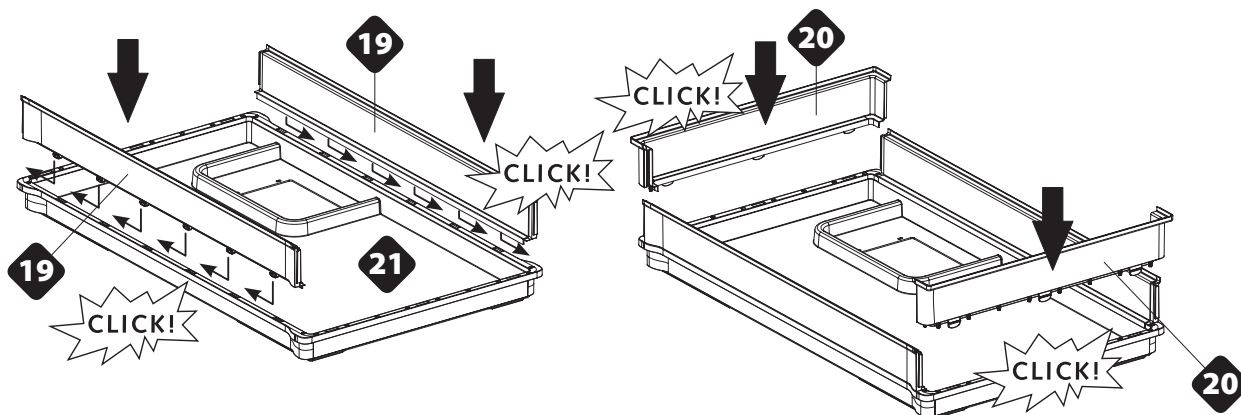


L



M





IT - Il prodotto è adatto sia a cavie che conigli; verificare tuttavia che accessori quali mangiatoia e abbeveratoio siano sempre raggiungibili dall'animale; si consiglia di agganciarli alle reti inferiori; ove ciò non fosse possibile (ad esempio nel modello classic) prevedere un rialzo per l'animale posto all'interno del fondo.

- Nel caso si agganci la mangiatoia alla rete superiore, assicurarsi di fissarla permanentemente sfruttando i 2 fori in essa presenti.
- Al fine di soddisfare la necessità fisiologica di rosicchiare dei roditori, si consiglia di inserire all'interno del prodotto un gioco quale ad esempio il Goodbite Tiny&Natural di Ferplast.

UK - This habitat is suitable for rabbits and guinea pigs. Please ensure that all the accessories included (feeders and drinkers etc), are always at your pet's disposal. We recommended they are fixed to the lower net; if this is not possible (i.e. in the "Classic" model) a suitable platform can be placed in the habitat.

- In case the feeder is attached to the upper net, please ensure it is fixed by using the feeder holes designed for this purpose.
- In order to satisfy small animals' instinct to gnaw, we suggest to provide them with a nibbling toy from the GoodBite Tiny & Natural range by Ferplast.

FR - Le produit est adapté aux cobayes et aux lapins ; vérifiez toutefois que les accessoires, mangeoire et abreuvoir soient toujours accessibles par votre animal. Nous vous conseillons de les fixer au grillage inférieur, si cela n'est pas possible (par exemple pour le modèle classic) prévoir une échelle à l'intérieur du bac.

- Si la mangeoire est fixée au grillage supérieure, assurez-vous de la fixer définitivement grâce aux trous prévus à cet effet.
- Afin de satisfaire l'instinct de rongers de vos petits animaux, nous vous conseillons de placer à l'intérieur du produit un jouet à macher comme par exemple les Tiny&Natural Ferplast.

D - Dieses Heim ist geeignet für Kaninchen und Meerschweinchen. Bitte stellen Sie sicher, dass das vorhandene Zubehör (Futter- und Wasserbehälter) immer Ihren Haustier zur Verfügung steht. Wir empfehlen die Platzierung am unteren Gitter, wenn dies nicht möglich ist (z.B. Classic Modell), finden Sie eine andere geeignete Stelle.

- Um den Futterraufe am oberen Gitter zu befestigen, verwenden Sie die dafür vorgesehenen Ausnehmungen.
- Um den Nagetrieb der Kleintiere zu befriedigen, empfehlen wir aus der Ferplast Serie ein GoodBite Tiny & Natural Nagerspielzeug.

NL - Deze leefomgeving is geschikt voor konijnen en cavia's. Zorg ervoor dat de meegeleverde accessoires (voerbak, drinkfles etc.) altijd voor uw huisdier beschikbaar zijn. Het is aan te bevelen dat ze aan het onderste gaas bevestigd worden; indien dit niet mogelijk is (b.v. bij het model "Classic") kunt u een geschikt platform in de leefomgeving plaatsen.

- Ingeval de voerbak aan het bovenste gaas bevestigd wordt, verzeker u ervan dat deze wordt vastgezet door gebruik te maken van de openingen in de voerbak die voor dit doel zijn ontworpen.
- Om tegemoet te komen aan het knaaginstinct van de kleine dieren adviseren wij u om ze een knaagspeeltje uit de GoodBite Tiny & Natural reeks van Ferplast aan te bieden.

ES - El producto es adecuado tanto para las cobayas como para los conejos. Es necesario comprobar que los accesorios como el comedero y el bebedero resulten siempre accesibles para el animal. Se aconseja engancharlos a las redes inferiores; si no es posible (por ejemplo en el modelo classic), se debe incluir una plataforma para el animal en el fondo.

- En caso de enganchar el comedero a la red superior, asegurarse de fijarlo permanentemente utilizando los 2 orificios presentes en él.
- Para satisfacer la necesidad fisiológica de roer de estos animales, se aconseja incorporar un juego en el interior del producto, como por ejemplo el Goodbite Tiny&Natural de Ferplast.

PT - Este habitat é adequado para coelhos e porquinhos-da-Índia. Assegure de que todos os acessórios incluídos (comedouros e bebedouros, etc) estão sempre à disposição do seu animal. Recomendamos que sejam fixados na parte inferior da grelha. Caso não seja possível (por exemplo no modelo de "Classic") poderá ser colocada no habitat uma plataforma adequada.

- Caso coloque o comedouro na grelha superior garanta, por favor, que está fixado pelos orifícios concebidos para este fim.
- A fim de satisfazer o instinto de morder dos roedores de pequeno porte sugerimos que lhes dê o brinquedo para roer GoodBite Tiny & Natural da FERPLAST.

RU - Клетка для кроликов и морских свинок. Убедитесь, чтобы все входящие в комплект аксессуары (кормушки, поилки и т.д.) всегда были на месте. Мы рекомендуем закрепить их на нижней решетке; если это невозможно (например, в модели «Classic»), то в клетку можно установить подходящую платформу.

- В случае если кормушка прикреплена к верхней решетке, убедитесь, что она зафиксирована с помощью специальных предназначенных для этого отверстий.
- Чтобы животные могли реализовать свою потребность в разгрызании, мы рекомендуем давать им жевательные игрушки линии GoodBite Tiny & Natural от Ferplast.